

Tête thermostatique

Thera-6



Remplacement complet des têtes Classic



Compatible avec la plupart des vannes



Efficacité énergétique



Commande facile



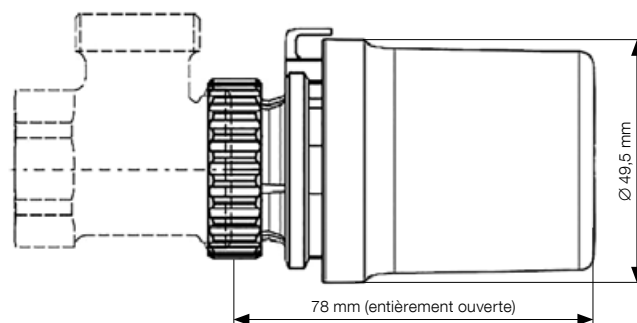
- Pièce de remplacement de la tête thermostatique Classic 1:1
- Tête thermostatique compacte au design fin
- Efficacité énergétique et haute résistance
- Classe la plus élevée de précision de régulation selon la norme actuelle EN215
- Branchement à une vanne thermostatique à écrou chapeau avec filetage M30 x 1,5
- Capteur de température de pointe rempli de liquide à très faible hystérèse

- Poignée en plastique résistante gardant une coloration stable
- Commande facile
- Compatible avec toutes les vannes thermostatiques MNG, Braukmann, Honeywell et Honeywell Homes avec un raccordement M30 x 1,5
- Couleur de la tête : blanc RAL 9016
- Étendue de réglage de température 6–28 °C
- Hystérèse 0,4 K

Réglage de la température demandée

| Tête avec étendue *1-5 | | | | | | |
|------------------------|---|----|----|----|----|----|
| de réglage | * | 1 | 2 | 3 | 4 | 5 |
| °C | 6 | 14 | 18 | 21 | 24 | 28 |

Toutes les valeurs de réglage sont indiquées en prenant en compte la bande de proportionnalité 2K (p-band), c'est-à-dire que la tête ferme entièrement la vanne à une température supérieure de 2K par rapport à la température réglée.



Propriétés de service et techniques

| | |
|--|-----------|
| levée de la tête standard | 0,22 mm/K |
| puissance de fermeture | 90 N |
| température de service ambiante maximale | 40 °C |
| hystérèse C | 0,4 K |

Code de commande : REG-THC6